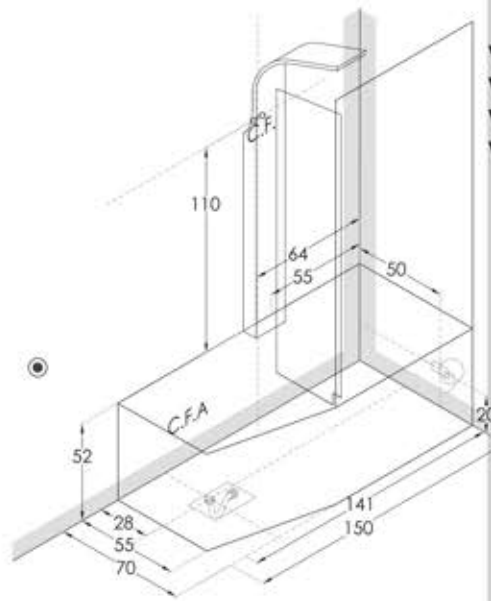
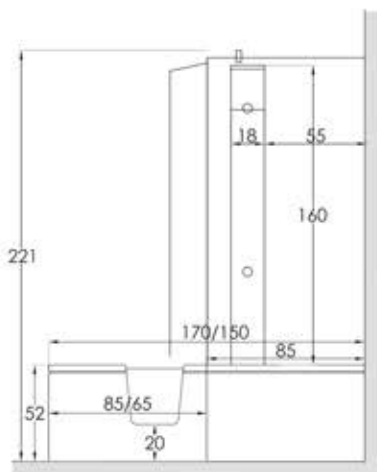
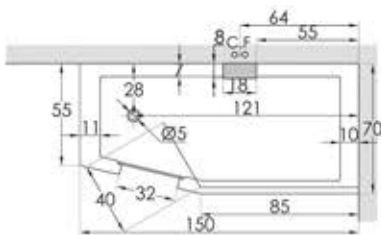
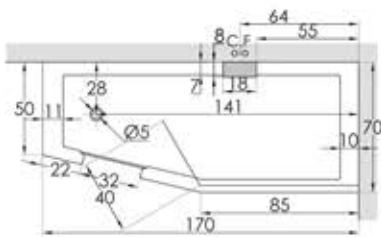
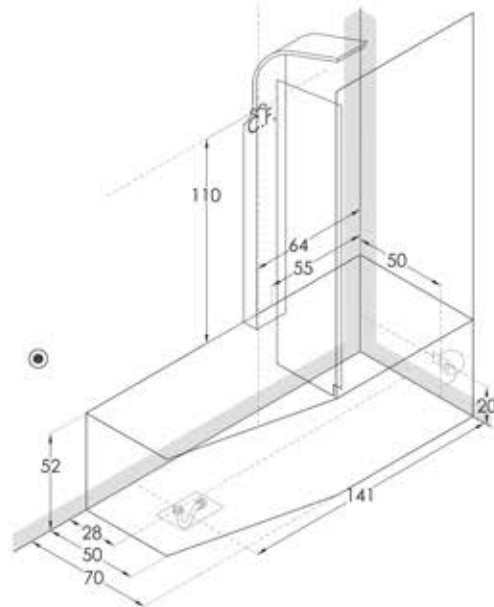


150 x 70(55) x h.231 cm
 170 x 70(50) x h.231 cm

1 10 50 cm
 0,5 20



VERSIONE
 VERSION
 VERSION
 VERSION

1



LEGENDA:

● Posizionare una placchetta-interruttore di corrente salvavita collegata al cavo elettrico a distanza di sicurezza prevista dalle norme CEI

C.F.

Uscita acqua calda e fredda per rubinetteria a bordo vasca. Si consiglia l'installazione di filtri anticalcare. Pre-disporre flessibili di lunghezza 1 - 1,5 m.



Ø5 Punto di scarico del box o della vasca. Imbocco scarico Ø 5cm

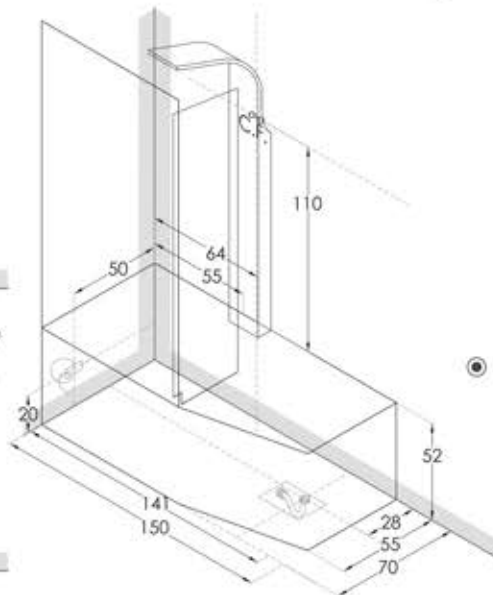
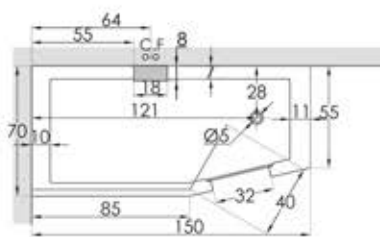
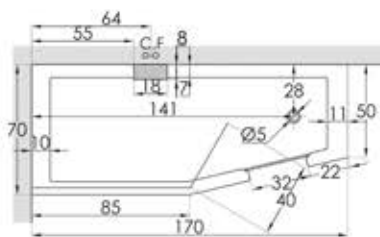
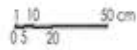
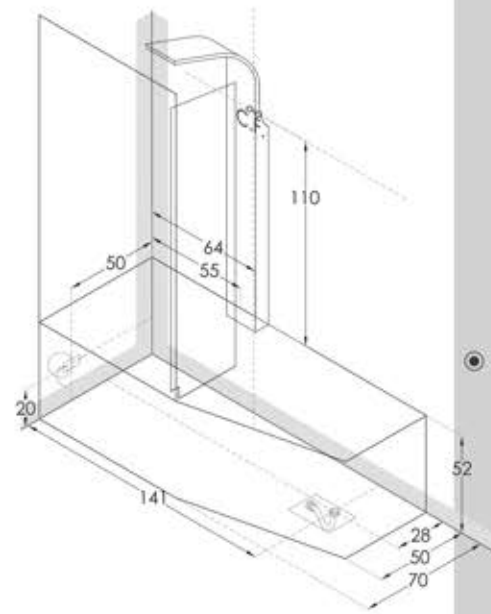


SIFONE: Pre-disporre un pozzetto di circa 8 - 10 cm di profondità per l'alloggiamento della piletta di scarico. Non murare il tubo di scarico per tutta la sua lunghezza onde facilitare l'allaccio.



Cavo elettrico in uscita di almeno 1 metro (230V - 50Hz)

150 x 70(55) x h.231 cm
170 x 70(55) x h.231 cm



VERSIONE
VERSION 2
VERSION



LEGENDA:

● Posizionare una placchetta-interruttore di corrente salvavita collegata al cavo elettrico a distanza di sicurezza prevista dalle norme CEI

C.F.

Uscita acqua calda e fredda per rubinetteria a bordo vasca. Si consiglia l'installazione di filtri anticalcare. Pre-disporre flessibili di lunghezza 1 - 1,5 m.



Ø5 Punto di scarico del box o della vasca. Imbocco scarico Ø 5cm



SIFONE: Pre-disporre un pozzetto di circa 8 - 10 cm di profondità per l'alloggiamento della piletta di scarico. Non murare il tubo di scarico per tutta la sua lunghezza onde facilitare l'allaccio.



Cavo elettrico in uscita di almeno 1 metro (230V - 50Hz)

